

Adatlap

# Danfoss Icon™ Zigbee Module

## Leírás



A Danfoss Icon™ Zigbee Module lehetővé teszi a Danfoss Icon™ 24V Master Controller egység Zigbee rendszerbe történő integrálását.

A Zigbee Module kábellel csatlakoztatható (2m-es kábel mellékelve a dobozban).

Icon™ rendszer eléréséhez kompatibilis Zigbee gateway szükséges.

### A Zigbee Modul a következőket teszi lehetővé:

- Távoli hozzáférés,
- Hőmérséklet ütemezés beállítása,
- Takarékos, komfort és nyaralás üzemmód aktiválása,
- A rendszer hibaüzeneteinek megjelenítése, pl. a ter mosztát elemének lemerülése.

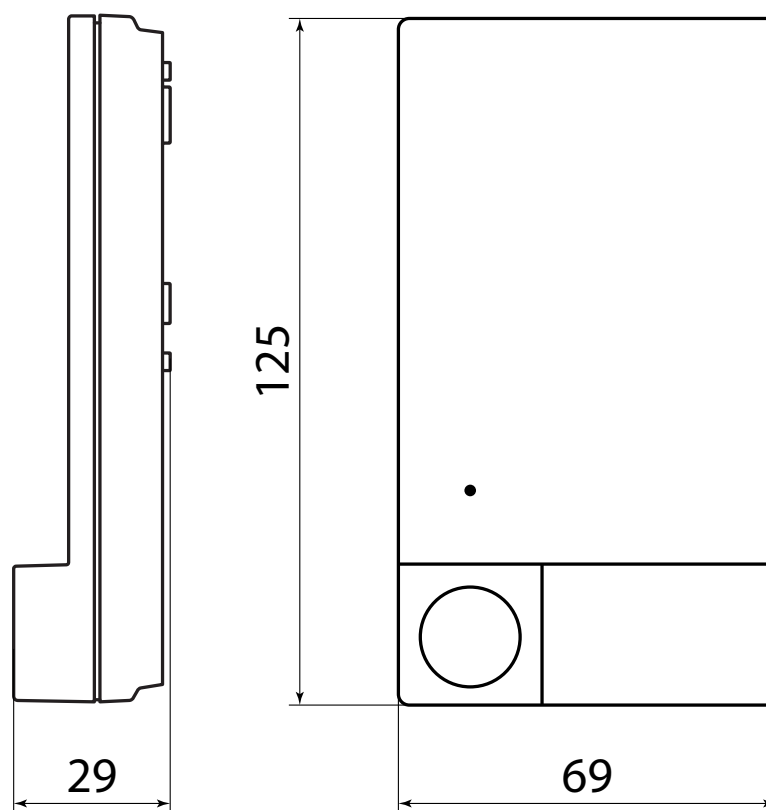
## Rendelési információk

Termék	Kódszám
Danfoss Icon™ Zigbee Module	088U1130

## Műszaki adatok

Az eszköz rendeltetése	Zigbee kommunikációs modul
Üzemi környezeti hőmérséklet tartomány	0 °C és 40 °C
Frekvencia	2,4 GHz
IP Védettségi fokozat	IP 20
Megfelelőség a következő irányelvek alapján	RED, RoHS
Túlfeszültségi osztály	Class II
Tápfeszültség	5 V DC
Teszthőmérséklet, golyós nyomáspróba	75 °C
Vezérlő szennyezettségi foka	2. fok, normál háztartási környezet
Szoftver besorolása	Class A
Névleges impulzusfeszültség	4 kV
Üzemidő	Hálózathoz csatlakoztatva, folyamatos
Tárolási és szállítási hőmérséklet-tartomány	-20 °C és +65 °C
Útmutatás az ártalmatlanításhoz	A terméket elektronikus hulladékként kell ártalmatlanítani

## Rajzok



**Danfoss Kft** • Váci út 91 • H-1139 Budapest • Magyarország  
Danfoss Fűtés • danfoss.hu • +36 (1) 450 2531 • E-mail: danfoss.hu@danfoss.com  
Cégjegyzékszám: 01-09-362512 • Adószám: 10949339-2-41 • EU Adószám: HU10949339 • Statisztikai számjel: 10949339466911301

A Danfoss nem vállal felelősséget a katalógusokban és más nyomtatott anyagban lévő esetleges tévedésért, hibáért. A Danfoss fenntartja magának a jogot, hogy termékeit értesítés nélkül megváltoztassa. Ez vonatkozik a már megrendelt termékekre is, feltéve, hogy e változtatások végrehajthatók a már elfogadott specifikáció lényeges módosítása nélkül. Az ebben az anyagban található védjegyek az érintett vállalatok tulajdonát képezik. A Danfoss és a Danfoss logo a Danfoss A/S védjegyei. Minden jog fenntartva.